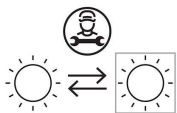
**Informazioni tecniche:**

Installazione:	Superficie parete, Superficie soffitto
Materiale Corpo:	Alluminio
Finitura:	Bianco RAL 9010
Trattamento:	Bordo Mare
Tipo di diffusore:	PMMA
Tipo lampada:	LED
Classe energetica:	F
Temperatura colore:	3000K
CRI:	>90
LB Factor:	L80B20 - 50.000h
Step MacAdam:	3
Rischio fotobiologico:	RG1
Potenza assorbita Watt:	4,2
Lumen:	450
Real Lumen:	130
Alimentazione:	⊗ esclusa
LED:	350mA - 12V
Classe di isolamento:	⚡ CL.III
Grado di protezione:	IP 66
Resistenza alla rottura:	IK 10 20J xx9
Marchi di Conformità:	CE UK

Cavo versione 220-240V : 5 metri H05RN-F 3x1 Cavo
versione 350mA-12V : 5 metri H05Rn-F 2X1

*Inclinazione ottica di TRIM: 6°X170° Inclinazione ottica di TRIM
CNC: 8°X170°*



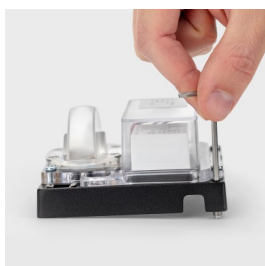
Trim

LZ16510W3

Lombardo.



Immagini di montaggio:

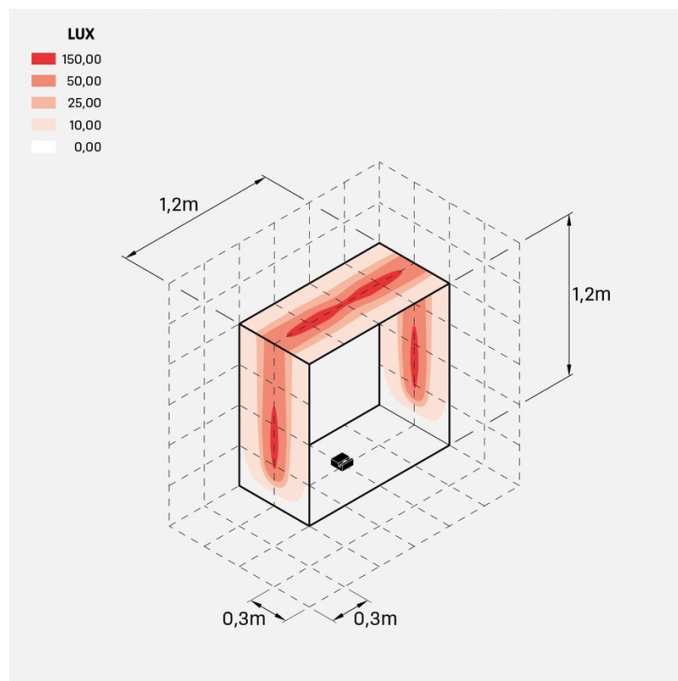


LZ16510W3

Simulazioni illuminotecniche:



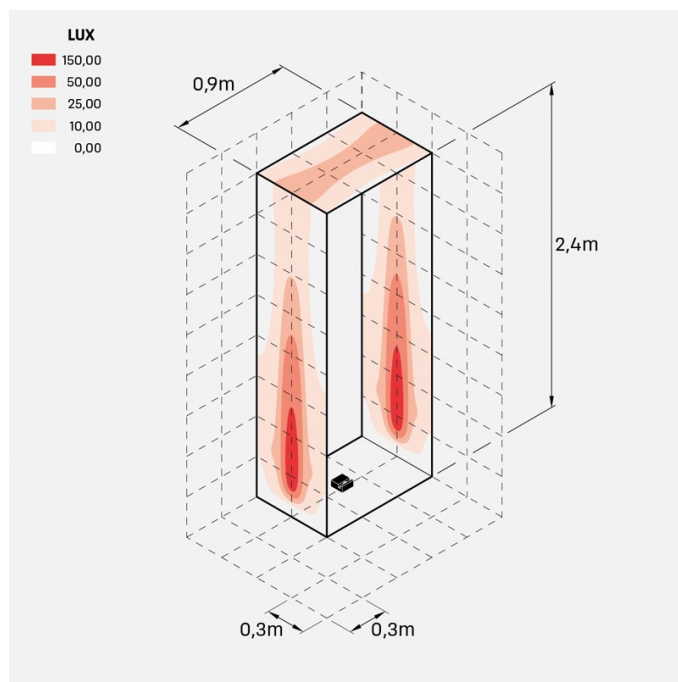
trim_finestra90x120



trim_finestra120x120



trim_portafinestra120x240



trim_portafinestra90x240

Curva fotometrica:

