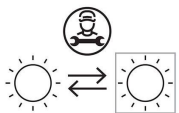
**Informazioni tecniche:**

Installazione:	Superficie parete, Superficie soffitto
Materiale Corpo:	Alluminio
Finitura:	Nero RAL 9005
Trattamento:	Bordo Mare
Tipo di diffusore:	PMMA
Tipo lampada:	LED
Classe energetica:	F
Temperatura colore:	2700K
CRI:	>90
LB Factor:	L80B20 - 50.000h
Step MacAdam:	3
Rischio fotobiologico:	RG1
Potenza assorbita Watt:	4,2
Lumen:	450
Real Lumen:	130
Alimentazione:	⊗ esclusa
LED:	350mA - 12V
Classe di isolamento:	⚡ CL.III
Grado di protezione:	<b>IP 66</b>
Resistenza alla rottura:	<b>IK 10 20J xx9</b>
Marchi di Conformità:	CE UK

Cavo versione 220-240V : 5 metri H05RN-F 3x1 Cavo  
versione 350mA-12V : 5 metri H05Rn-F 2X1

*Inclinazione ottica di TRIM: 6°X170° Inclinazione ottica di TRIM  
CNC: 8°X170°*



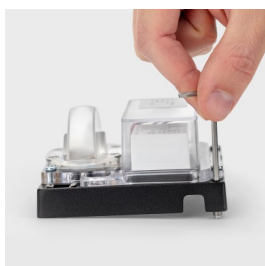
**Trim**

LZ16510B2

**Lombardo.**

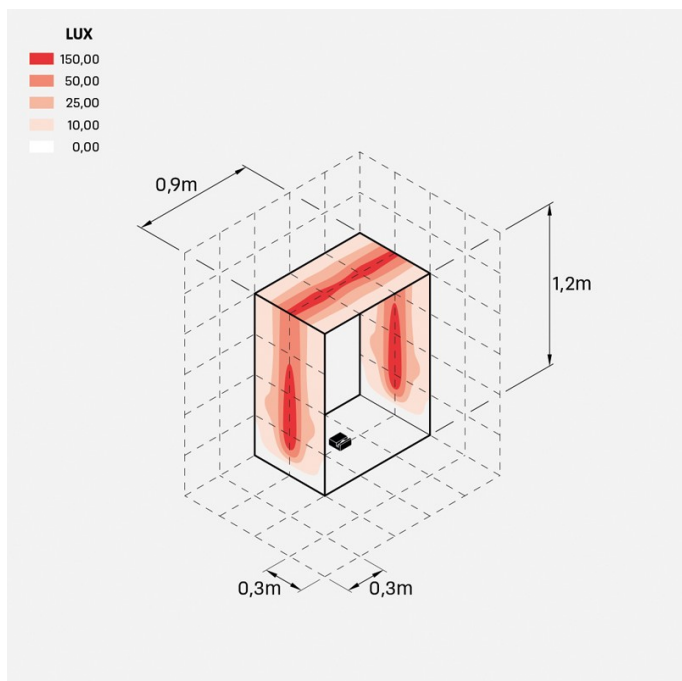


**Immagini di montaggio:**

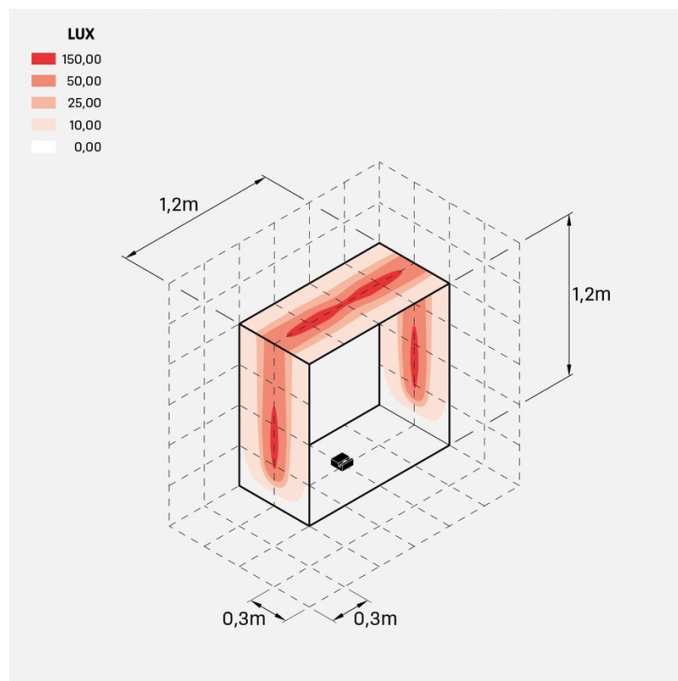


LZ16510B2

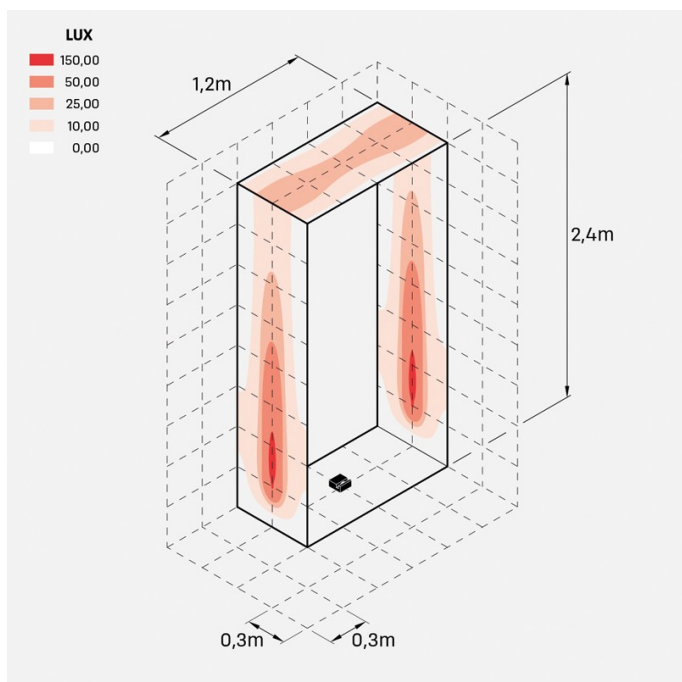
**Simulazioni illuminotecniche:**



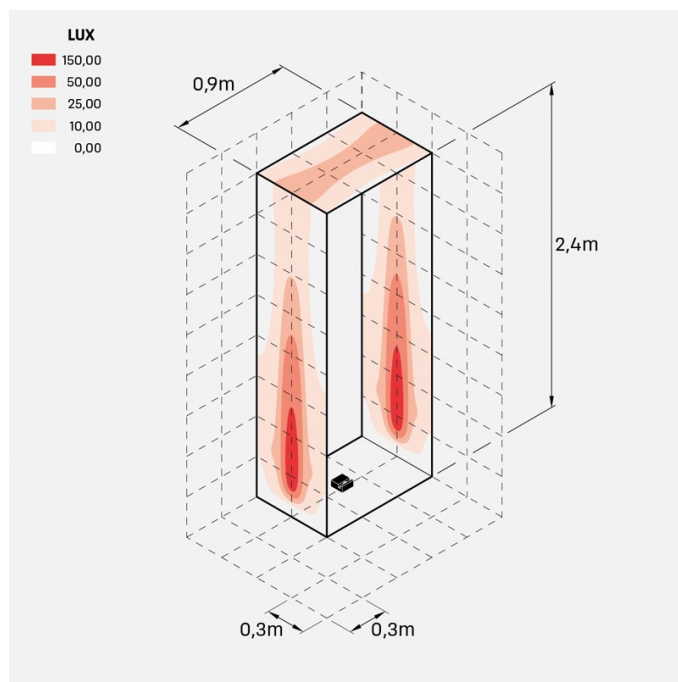
trim\_finestra90x120



trim\_finestra120x120



trim\_portafinestra120x240



trim\_portafinestra90x240

### Curva fotometrica:

