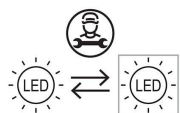


### Informazioni tecniche:

|                          |                        |
|--------------------------|------------------------|
| Installazione:           | Incasso terra          |
| Materiale Corpo:         | Alluminio              |
| Finitura:                | Brown Bronze           |
| Trattamento:             | Anodizzazione          |
| Tipo di diffusore:       | Vetro satinato         |
| Tipo lampada:            | LED                    |
| Classe energetica:       | F                      |
| Temperatura colore:      | 4000K                  |
| CRI:                     | >90                    |
| LB Factor:               | L80B50 - 50.000h       |
| Step MacAdam:            | 3                      |
| Rischio fotobiologico:   | RG1                    |
| Potenza assorbita Watt:  | 2,2                    |
| Lumen:                   | 200                    |
| Real Lumen:              | 80                     |
| Alimentazione:           | ⊗ esclusa              |
| LED:                     | 24V                    |
| Classe di isolamento:    | ⚡ CL.III               |
| Cavo Alimentazione:      | 5 metri H05RN-F 2x0,75 |
| Grado di protezione:     | <b>IP 67</b>           |
| Resistenza alla rottura: | <b>IK 06 1J xx3</b>    |
| Marchi di Conformità:    | CE UK                  |

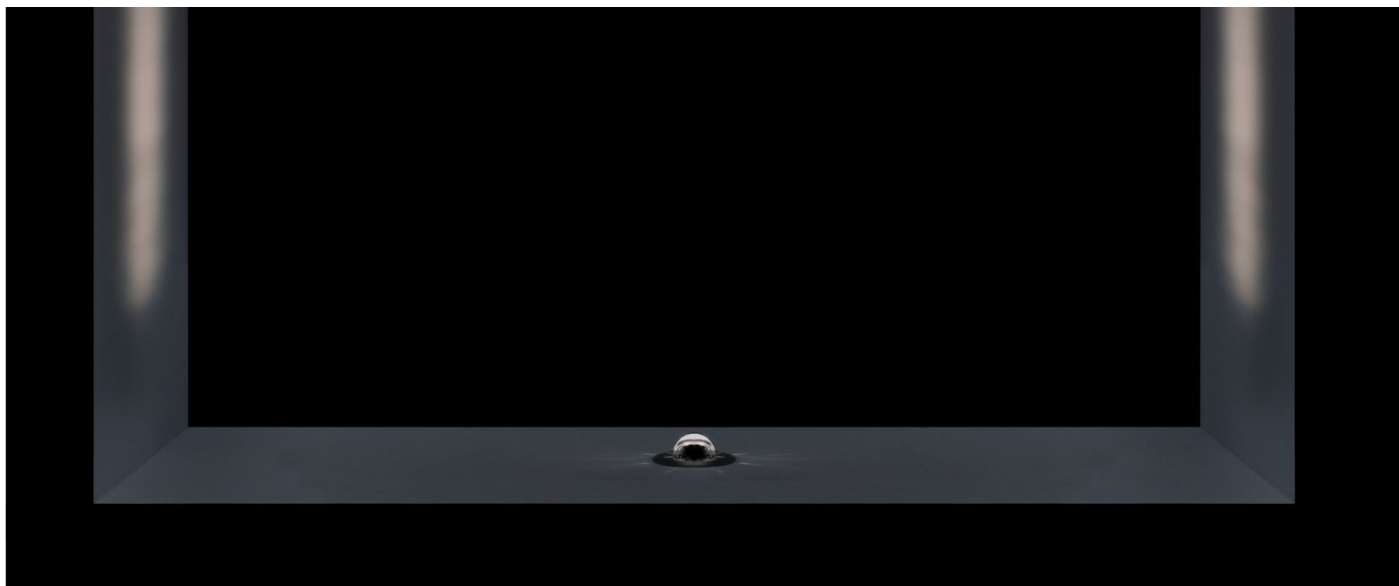
*Inclinazione ottica di TRIM: 6°X170° Inclinazione ottica di TRIM CNC: 8°X170°*



**Trim CNC**

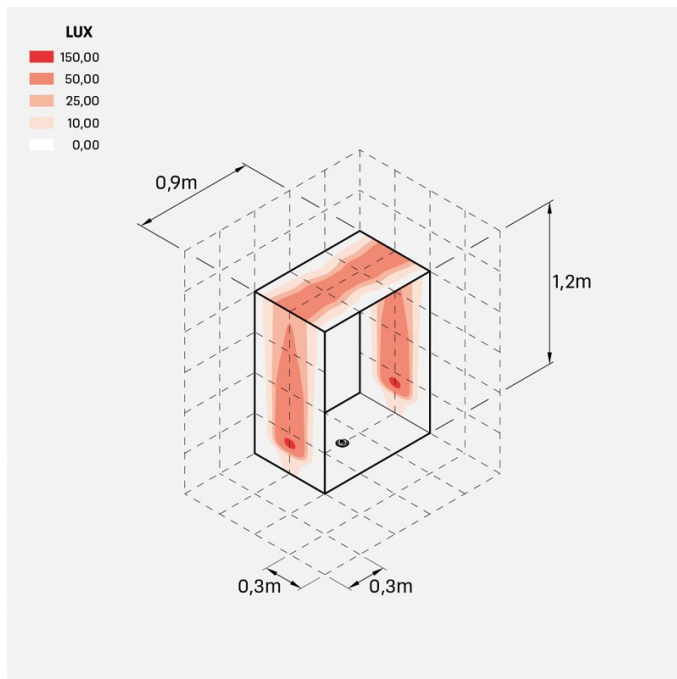
LT16500MN

**Lombardo.**

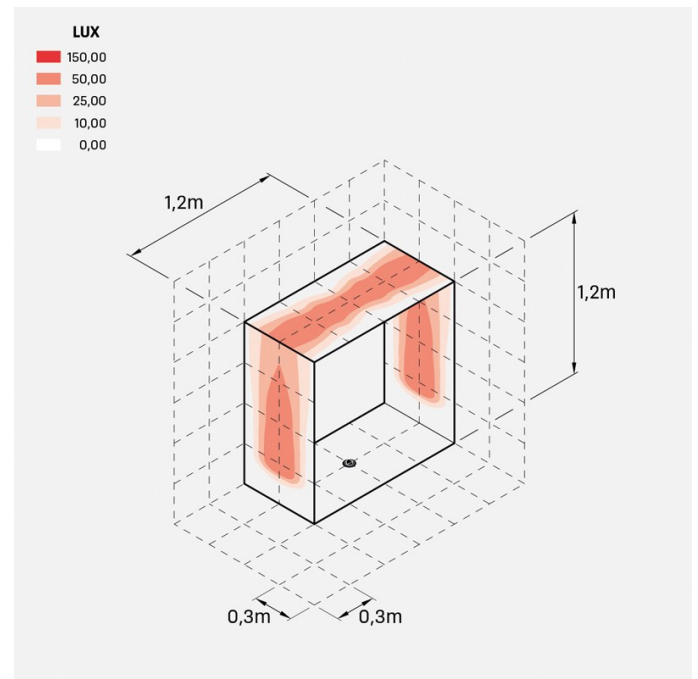


## LT16500MN

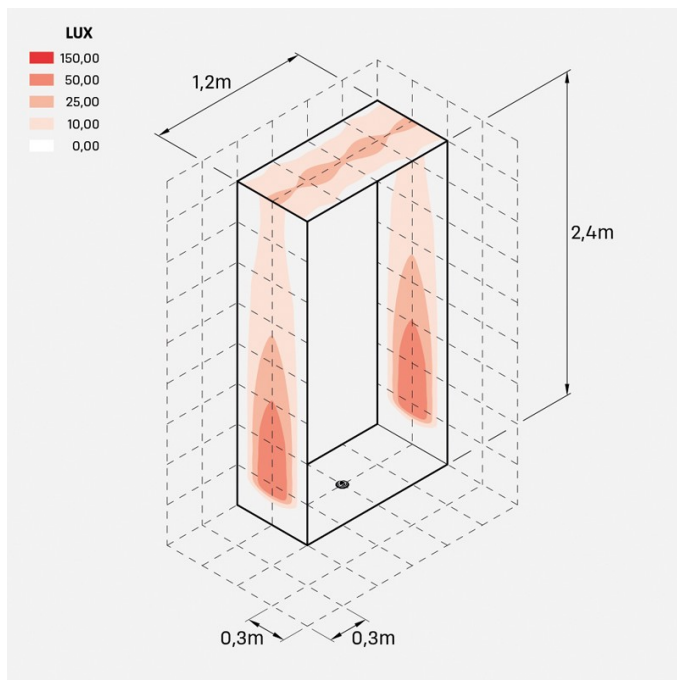
### Simulazioni illuminotecniche:



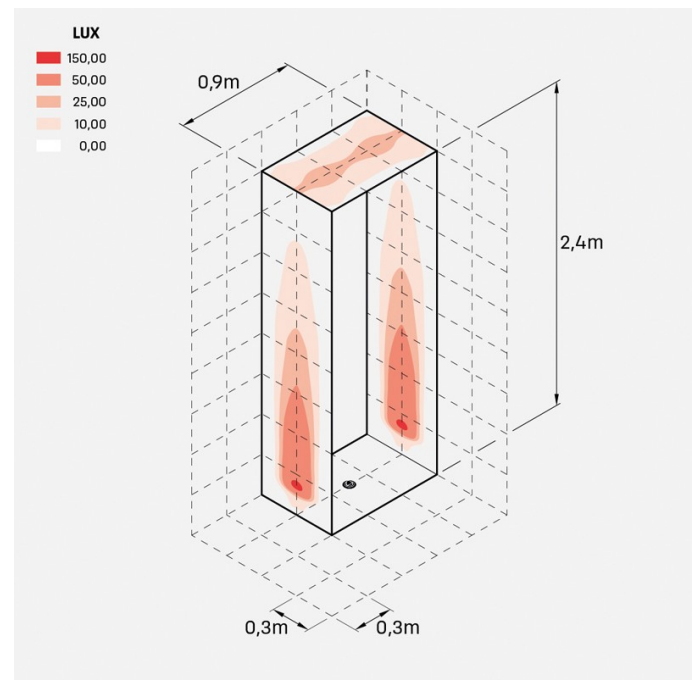
trim\_cnc\_finestra90x120



trim\_cnc\_finestra120x120



trim\_cnc\_portafinestra120x240



trim\_cnc\_portafinestra90x240

### Curva fotometrica:

