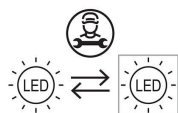
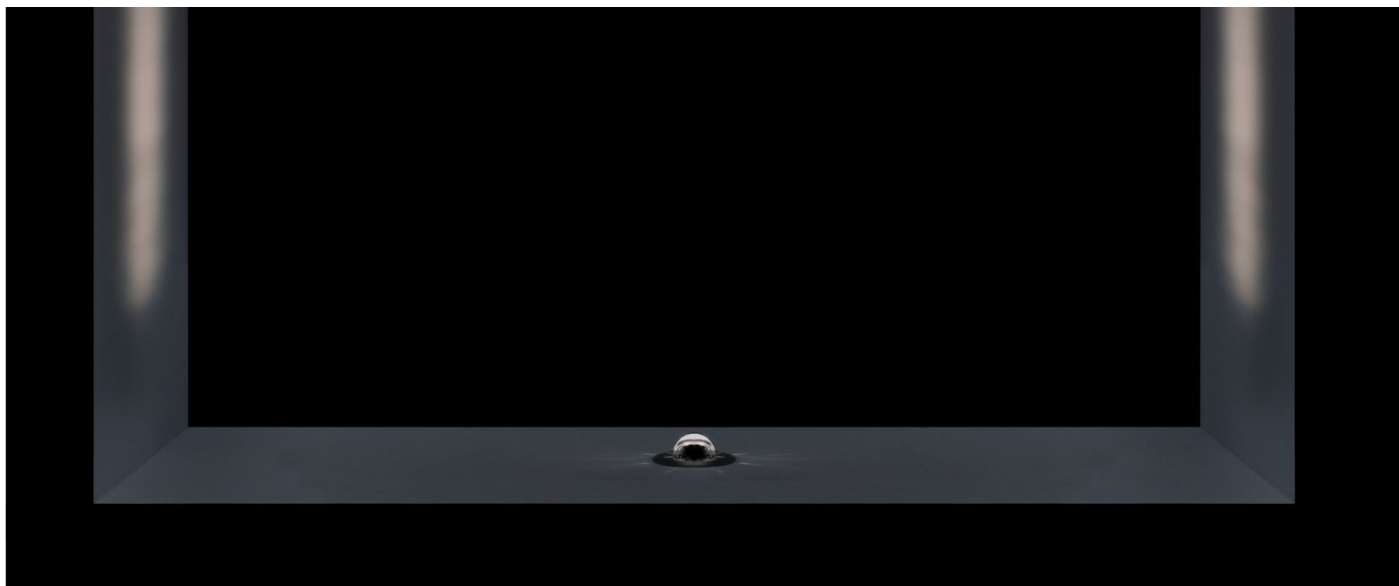


Informazioni tecniche:

| | |
|--------------------------|------------------------|
| Installazione: | Incasso terra |
| Materiale Corpo: | Alluminio |
| Finitura: | Dark Grey RAL 7021 |
| Trattamento: | Anodizzazione |
| Tipo di diffusore: | Vetro satinato |
| Tipo lampada: | LED |
| Classe energetica: | F |
| Temperatura colore: | 2700K |
| CRI: | >90 |
| LB Factor: | L80B50 - 50.000h |
| Step MacAdam: | 3 |
| Rischio fotobiologico: | RG1 |
| Potenza assorbita Watt: | 2,2 |
| Lumen: | 200 |
| Real Lumen: | 80 |
| Alimentazione: | ⊗ esclusa |
| LED: | 24V |
| Classe di isolamento: | ⚡ CL.III |
| Cavo Alimentazione: | 5 metri H05RN-F 2x0,75 |
| Grado di protezione: | IP 67 |
| Resistenza alla rottura: | IK 06 1J xx3 |
| Marchi di Conformità: | CE UK |

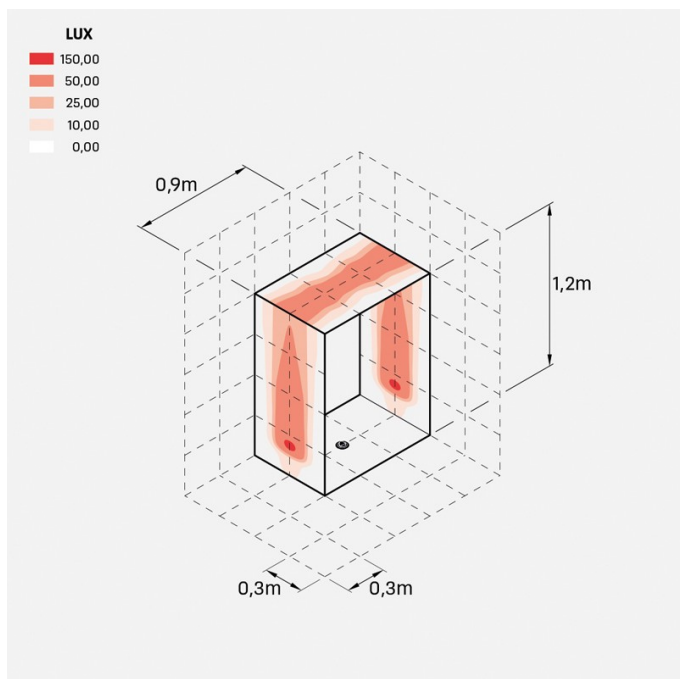
Inclinazione ottica di TRIM: 6°X170° Inclinazione ottica di TRIM CNC: 8°X170°



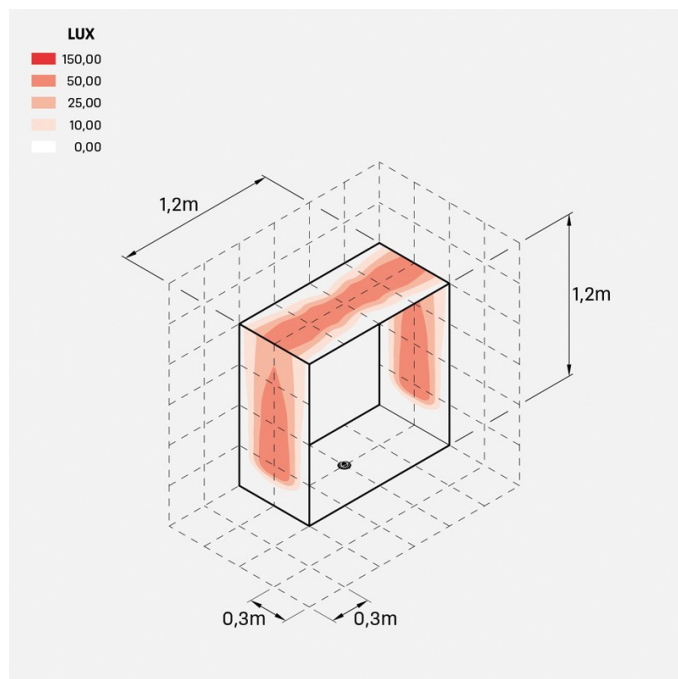


LT16500D2

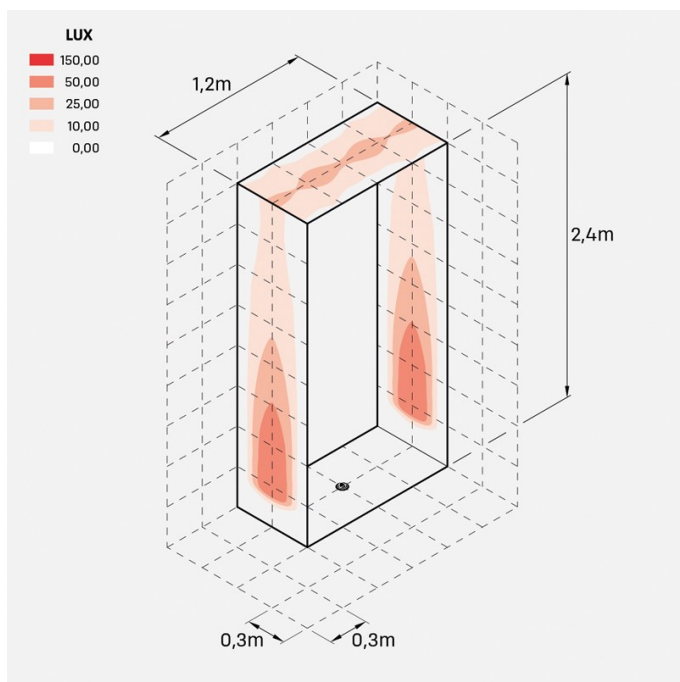
Simulazioni illuminotecniche:



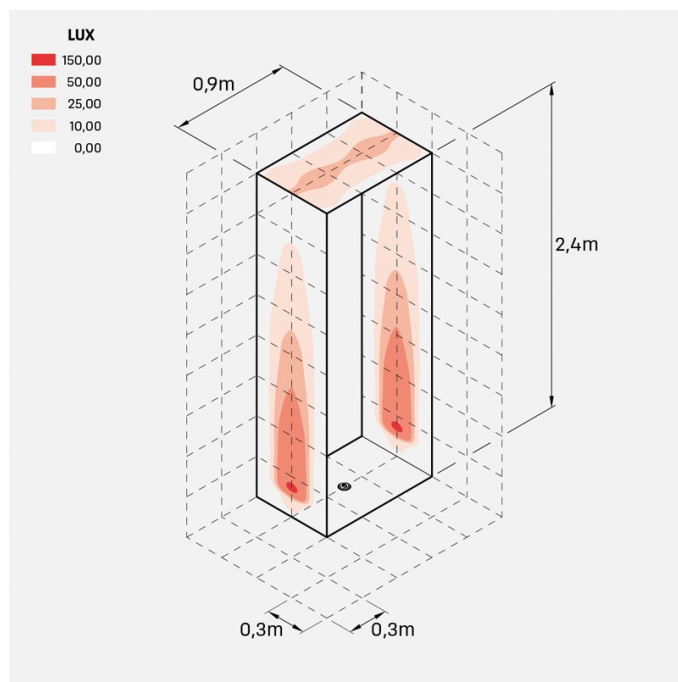
trim_cnc_finestra90x120



trim_cnc_finestra120x120



trim_cnc_portafinestra120x240



trim_cnc_portafinestra90x240

Curva fotometrica:

