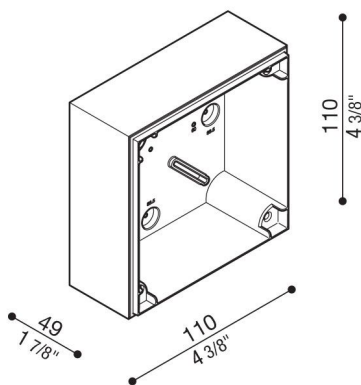


Box derivazione Kobo

LB130000W

Lombardo.



Generalità

Produttore:	Lombardo S.r.l.
Codice Articolo:	LB130000W
Pezzi per confezione:	1

Caratteristiche

Prodotti associati:	Kobo 110 Code, Kobo 110
---------------------	-------------------------

Marchi di Conformità:	CE UK EA
-----------------------	-------------

Descrizione del prodotto:

Box di derivazione per montaggio a parete (non per incasso).

Predisposto per installazione su scatole standard 502 e 503.

Corpo in policarbonato completo di dima di foratura per ingresso tubo standard $\varnothing 16-20$ mm.