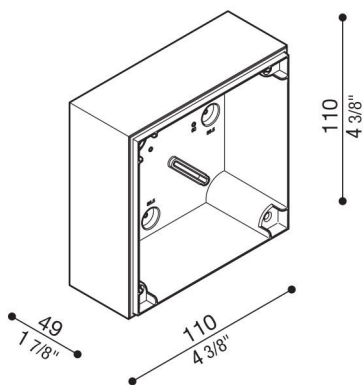


# Boîte de dérivation Kobo

LB130000M

**Lombardo.**



## Généralités

Fabricant:	Lombardo S.r.l.
Code de l'Article:	LB130000M
Pièces par carton:	1

## Caractéristiques

Produits associés:	Kobo 110 Code, Kobo 110
--------------------	-------------------------

Normes et marques de conformité:	CE UK EA
----------------------------------	-------------

## Désignation du produit:

Boîte de dérivation pour montage en saille (pas à encastrer).

Convient pour l'installation sur des boîtes standards 502 et 503.

Corps en polycarbonate complet avec gabarit de perçage pour entrée de tube standard  $\varnothing 16-20$  mm.