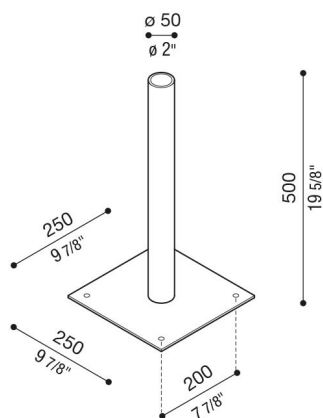
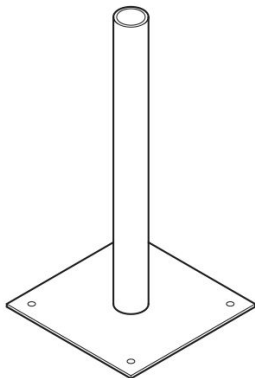


Base de fixation de poteau Still

Lombardo.

LB1182G



Généralités

Fabricant:	Lombardo S.r.l.
Code de l'Article:	LB1182G
Pièces par carton:	

Caractéristiques

Produits associés:	Flag 330 Post, Flag 200 Post, Kit 07 - Tag 110 Post, Kit 09 - Tag 210 Asimmetrico Post, Kit 21 - Tag 210 Asimmetrico Side Post, Kit 19 - Tag 110 Side Post, Kit 20 - Tag 210 Side Post, Kit 08 - Tag 210 Post, Line 330
--------------------	---

Normes et marques de conformité:



Désignation du produit:

Base pour fixer le poteau Still au-dessus du sol. Convient aux poteaux de plus de 2 mètres de haut. Tiges de fixation incluses.