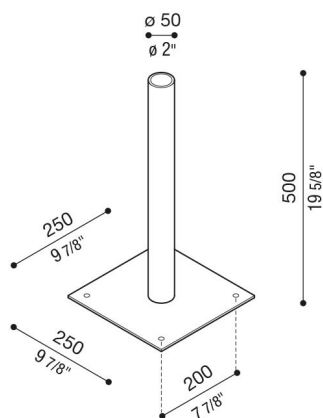
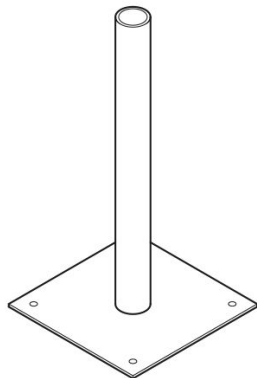


# Base de fixation de poteau Still

**Lombardo.**

LB11821



## Généralités

Fabricant: Lombardo S.r.l.  
Code de l'Article: LB11821  
Pièces par carton:

## Caractéristiques

Produits associés: Flag 330 Post, Flag 200 Post, Kit 07 - Tag 110 Post, Kit 09 - Tag 210 Asimmetrico Post, Kit 21 - Tag 210 Asimmetrico Side Post, Kit 19 - Tag 110 Side Post, Kit 20 - Tag 210 Side Post, Kit 08 - Tag 210 Post, Line 330

Normes et marques de conformité:



## Désignation du produit:

Base pour fixer le poteau Still au-dessus du sol. Convient aux poteaux de plus de 2 mètres de haut. Tiges de fixation incluses.