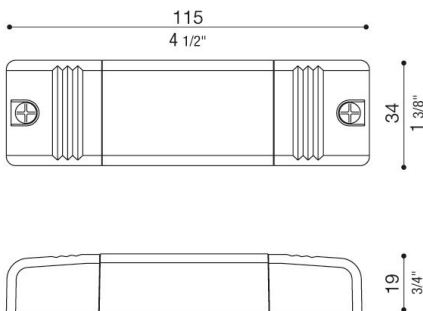




Informations techniques:

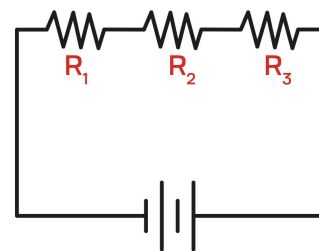
Marque	TCI
Code de référence	127711
IP	20
Puissance de sortie	12W
Tension nominale de sortie CC (sous charge)	2V...24V
Courant nominal de sortie	500 mA cost
Plage de tension d'entrée	220-240V
Fréquence	50-60 Hz
Facteur de puissance (λ)	0,85

Dimension



LED Controlgear Constant Current

Connexion en série



Attention!!!

Before connecting the ballast to the mains, ensure that the LEDs on the secondary are connected. Otherwise the lamp may not switch on.

